



AMSAT-OZ

November-December 2007

Nummer 165

Informationssidenside 2
Analog satellitstatusside 3
AO-51 telemetriside 5
WXFAX nytside 8
Geostationær Satellit med transponder for osside 13
Korte nyheder fra AMSAT-NA Symposiumside 14
Status for PCBSATside 15
Fint diplomside 17
Forskelligtside 19

Løst og fast siden sidst.

Som I kan se af dateringen, regner Erik og jeg ikke med, at der vil være stof til både et november- og decembernummer. Så I får det hele på en gang ☺

Der er spektakulære begivenheder i vente – bl.a. opsendelsen af Delfi C3 og AAUSAT-II fra Indien.

Der er halvofficielt meldt ud, at det skal være mellem den 7. og 10. januar 2008 – men følg med på nettet.

Udsættelser er set før

Den hollandske Delfi C3 har en lineær transponder med. Det er med uplink på 70 cm og downlink på 2 meter.

Den lineære transponder vil først komme i gang, når de er færdige med deres forsøg. Den har ikke batterier indbygget, så den er kun til at bruge, når den er i sollys.

Den primære beacon er på 145.870 MHz 1200 Baud BPSK AX.25 400mW.

Mere på: <http://www.delfic3.nl/>

Frekvensen for AAUSAT-II skulle være: 437.425 MHz,

AFSK & FSK up/downlink, 1200-9600bps AX.25, FM CW TLM

Mere om AAUSAT-II på: <http://www.aausatii.auc.dk>

På AMSAT-NA's Symposium var den største nyhed, at de er ved at indgå en aftale med Intelsat, så vi kan få transpondere med på en kommende Intelsat satellit i geostationært omløb.

Det, der så bliver meget spændende, er, hvor den bliver placeret i den geostationære bane. Kommer det til at være en vi kan bruge her fra Europa – eller bliver det en ren amerikansk sag. De kører heldigvis også videre med Eagle, så vi også har noget at se frem til.

God Jul og Godt Nytår fra styregruppen i AMSAT-OZ.

Informationssiden

AMSAT-OZ:

Kontakt AMSAT-OZ på adressen:
AMSAT-OZ
Ingeniørhøjskolen i København.
EIT-sektoren
Lautrupvang 15
2750 Ballerup,
telf: 4480 5133
Ib Christoffersen.
e-mail: oz1my@privat.dk

AMSAT-OZ hjemmeside

Brug www.amsat.dk

Vores mail server.

Send følgende e-brev:
From: Dit Navn <oz9xyz@udbyder.dk>
To: <majordomo@amsat.dk>
Subject: hvad som helst
Date: 5. juni 2001 09:26
I teksten:
Subscribe amsat-oz-bb

Indlæg til månedsbrevet.

Inden sidste fredag i måneden til Erik.

Styregruppe

Formand, sekretær: Ib Christoffersen, OZ1MY,
e-mail: oz1my@privat.dk
Arrangementsansvarlig: Ivan
Stauning, OZ7IS
e-mail : oz7is@qrz.dk
Redaktør:Erik Clausen, OZ9VQ,
erik.clausen@postkasse.org
Internetansvarlig: Bent Bagger, OZ6BL
e-mail: oz6bl@amsat.org

Indmeldelse

Til adr. ovenfor. 100 kr. pr år. Giro 6 14 18 70
Alle indmeldelser gælder for et kalenderår.

Satellit DX-info

Udsendes på amsat-oz-bb.

Bladet i PDF format

Hvis du vil have glæde af farver på billeder og illustrationer, kan du få bladet som PDF fil.
Tilmelding til det på vores hjemmeside eller direkte til OZ1MY

Links til andre udvalgte AMSAT organisationer:

AMSAT-NA

www.amsat.org

Her er der næsten alt, hvad satellithjertet kan begære.

AMSAT-DL

<http://www.amsat-dl.org/index.php>

AMSAT-UK

<http://www.uk.amsat.org/>

Alle de tre steder er der links til mange relevante hjemmesider.

Der er også muligheder for at købe ting og sager samt at registrere f.eks. SatPC32.

AMSAT-SM

<http://www.amsat.se>

Kepler elementer

Kan man få tilsendt fra AMSAT-NA en gang om ugen eller man kan gå ind på:

<http://celestrak.com>

Trackeprogrammer

Der er rigtig mange programmer – men vi anbefaler, at I bruger SatPC32.

Man kan downloade fra:

www.dk1tb.de

Registrering af programmet kan så ske til AMSAT-DL.

Vejrsatellitter

Start på Michaels hjemmeside:

<http://www.kappe.dk>

Danske sider om rumfart.

Dansk Selskab for Rumfartsforskning.

<http://www.rumfart.dk>

Der er virkelig mange henvisninger.

Dansk Rumside.

<http://www.rummet.dk>

Dansk Rumcenter

<http://spacecenter.dk/>

Det er mest på engelsk

Analog satellitstatus

November/december

AO-51.

Efter at have kørt upåklageligt i lang tid besluttede AO-51 sig til at stoppe den 11. oktober kl. 1848 UTC. Det sendte jeg en e-mail til de andre om:

I listened to AO-51 here at the pass with AOS at 1836 UTC - in Copenhagen, lots of traffic.

At 1848 UTC the transmitter at 435.300 MHz stopped. Listened for 435.150 MHz and that one were gone as well.

Checked with a terrestrial beacon on 70 cm, which had the normal signal strength - so not my equipment.

73 OZ1MY

Ib



Umiddelbart troede vi, at det bare var batterispændingen, der var blevet for lav – men det viste sig, at det var et software crash.

Der skulle gå et godt stykke tid, før kontrolstationen fik uploaded ny software, så den kunne bruges igen. Det var først den 29. oktober, der kom gang i den:

AO-51 is back up and running. This crash was an opportunity that we used to work the kinks out of some "new-to-us" software and procedures, although it took longer than any of us anticipated and I apologize for that.

I need to run it by the rest of the team, but I'm pretty sure we'll leave the telemetry and repeater on for the rest of the month (oktober).

73, Drew KO4MA, AMSAT-NA VP Ops

Alt det her gør, at det ikke er nemt at forudse, hvordan AO-51 bliver sat op i november og december, så man skal ubetinget kikke efter på AMSAT-NA's hjemmeside, for at være opdateret. Det bedste bud er, at dens "normale" FM repeater med uplink på 145,920 MHz og downlink på 435,300 MHz vil være på det meste af tiden.

Her i midten af november mangler de stadig at uploade dele af programmerne, der styrer AO-51

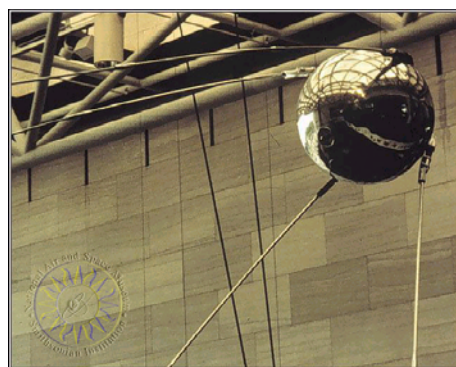
Se også artiklen om AO-51 telemetrien et andet sted her i bladet.

Sputnik 1.

G8ATE og G5HIA har fejret Sputniks 50 års fødselsdag med kaldesignalet GB5OSO. Sputnik blev opsendt den 4. oktober 1957.

De fik kørt mange QSO'er på de satellitter, der er til rådighed. Jeg fangede dem selv på 4 i løbet af den 4. oktober. De fortsatte aktiviteterne i hele oktober måned.

Her er en lille rapport fra Robert:



Hi All

Many thanks to all stations who managed to have a QSO with the sputnik special event Satellite station GB5OSO ,well done! I am awaiting the QSL cards to come from the printers so it may be a while before they arrive.

The event went very well with 300+ QSO's in 33 DXCC countries on AO7, AO27, SO51, AO51 and VO52, in all 170+ stations were logged many of whom were worked on more than one Satellite and special thanks to the two stations who I worked on all 5 birds namely G1OCN and ON5NY.

Also many thanks to JA0CAW and JH1EKH who were able to organize a connection via EchoLink to SO50 and AO51 whilst they were over Japan. There was also some activity on HF and will post the results for that later on.

Regards Robert G8ATE

Lidt mere:

John G7HIA and myself are pleased to announce that the SPUTNIK award is now available to any stations that have worked GB5OSO on the Satellites. Details available from:

www.turlington.supanet.com

Certifikatet er fra hjemmesiden.

SO-50.

Den virker fremragende og er på vej til at komme forbi på manerlige tider om aftenen her i november/december.

Husk at den kan tændes med en 74.4 Hz tone og at du skal bruge 67 Hz CTCSS tone, når du sender til den.

AO-27.

Den har det også meget fint. Den er som sædvanlig aktiv i 6 til 7 minutter på passager fra midt på eftermiddagen. Den tænder ved cirka 30 grader nord på nordgående passager.

Den kan faktisk bruges til DX f.eks. når den er langt mod øst på den første passage i løbet af dagen. Det er muligt at række ind i Pakistan over AO-27 – men man skal være hurtig.

VO-52, HAMSAT.

Det er den eneste satellit, som har en lineær transponder, der virker hele tiden. Uheldigvis er den ikke så højt oppe, så det er relativt korte passager med stort dopplerskift.

AO-07.

Er stadig til at bruge i både mode-B (U/V) og mode-A, når den ellers er i sollyls. Husk man kan aldrig vide, hvordan den kører, så det er bare med at lytte først.

PS: Lad være med at bruge den, når der er 70 cm kontest.

ISS, ANDE og FCAL.

De er alle aktive ind i mellem – men jeg har ikke lyttet efter dem i perioden. Hvis der er nogen, der bruger dem, ville det være rart med beretninger til bladet ☺

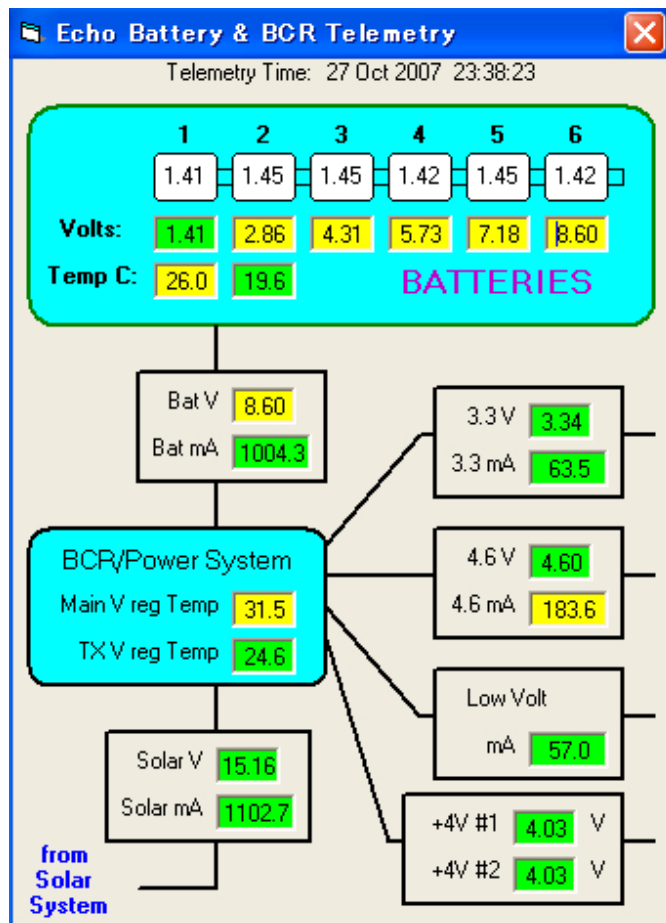
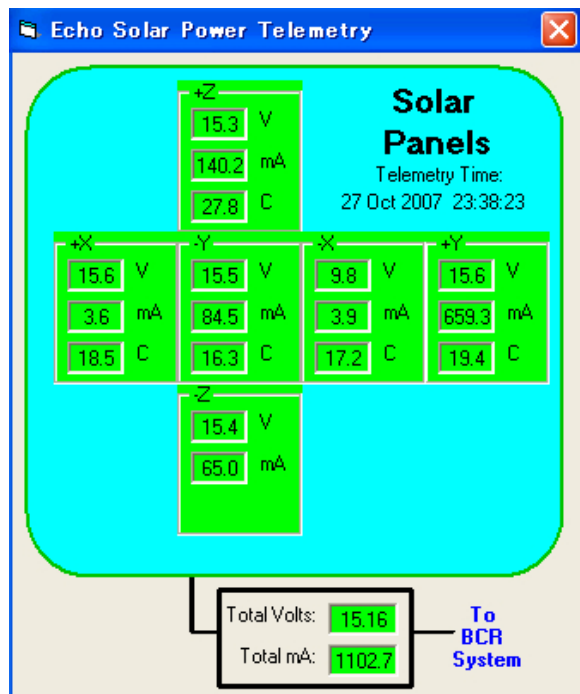
OZ1MY/Ib



AO-51 telemetry

AO-51 sender telemetry ned hele tiden, normalt på 435,150 MHz senderen (TXA), så alle kan følge med i, hvordan den har det.

Hvis man skal have fornøjelse af det, skal man have en 9600 bps TNC og et program, der kan fortolke informationerne. Programmet (Windows baseret) kan hentes på AMSAT-NA's hjemmeside ganske gratis ☺

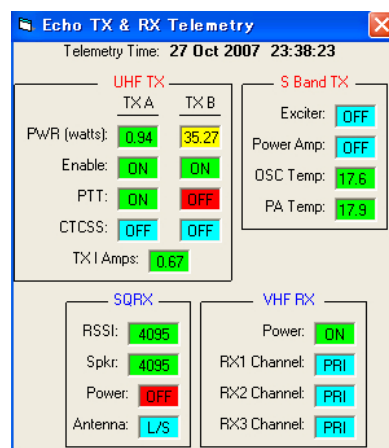


De to første vinduer her viser telemetry fra solpanelerne og information om batterier. Man kan også se de forskellige spændinger og strømme.

Energien kommer jo fra solcellerne, som leverer til opladning af batterierne og til de forskellige systemer i satellitten. Ved at kikke lidt på tallene, kan man bl.a. se, hvilken side af satellitten, der vender mod solen.

På det lille billede er der information om senderne og modtagerne. De her data er taget efter software crashed den 11. oktober, så de er lidt atypiske. Det er kun TXA (435,150 MHz) der er igang på det her tidspunkt. Det er til gengæld med en for AO-51 stor effekt på 0,94 W.

Hvis enkelte dele af AO-51 er slukket, er værdierne fra de dele ikke til at bruge til noget.



Der er meget mere, man kan se f.eks. status for registre og andet godt. For rigtig at forstå betydningen af telemetrien, skal man have et indblik i, hvordan satellitten er opbygget.

Nedenfor er et blokdiagram med modtagere, antenner og signalveje.

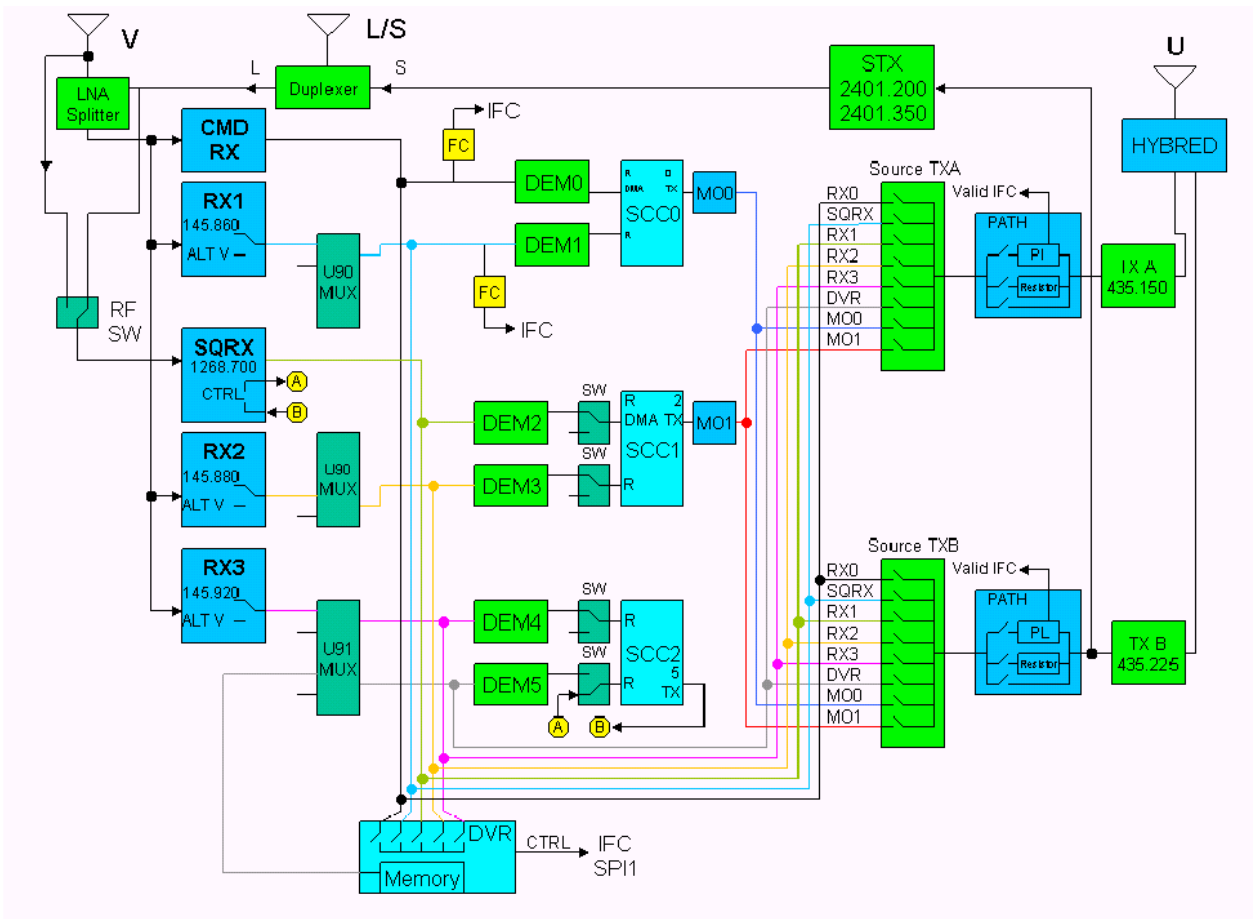
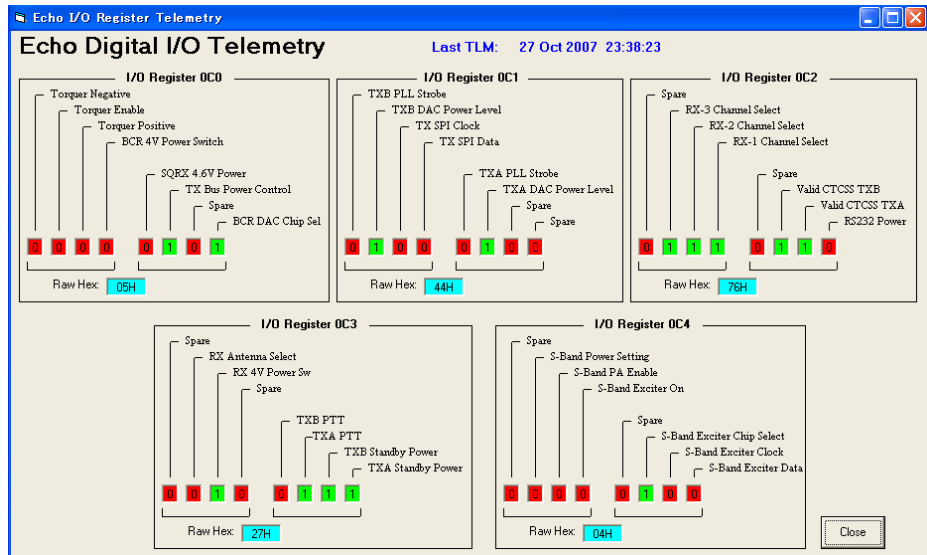


Figure 2: Echo Block Diagram by Michael Kingery KE4AZN

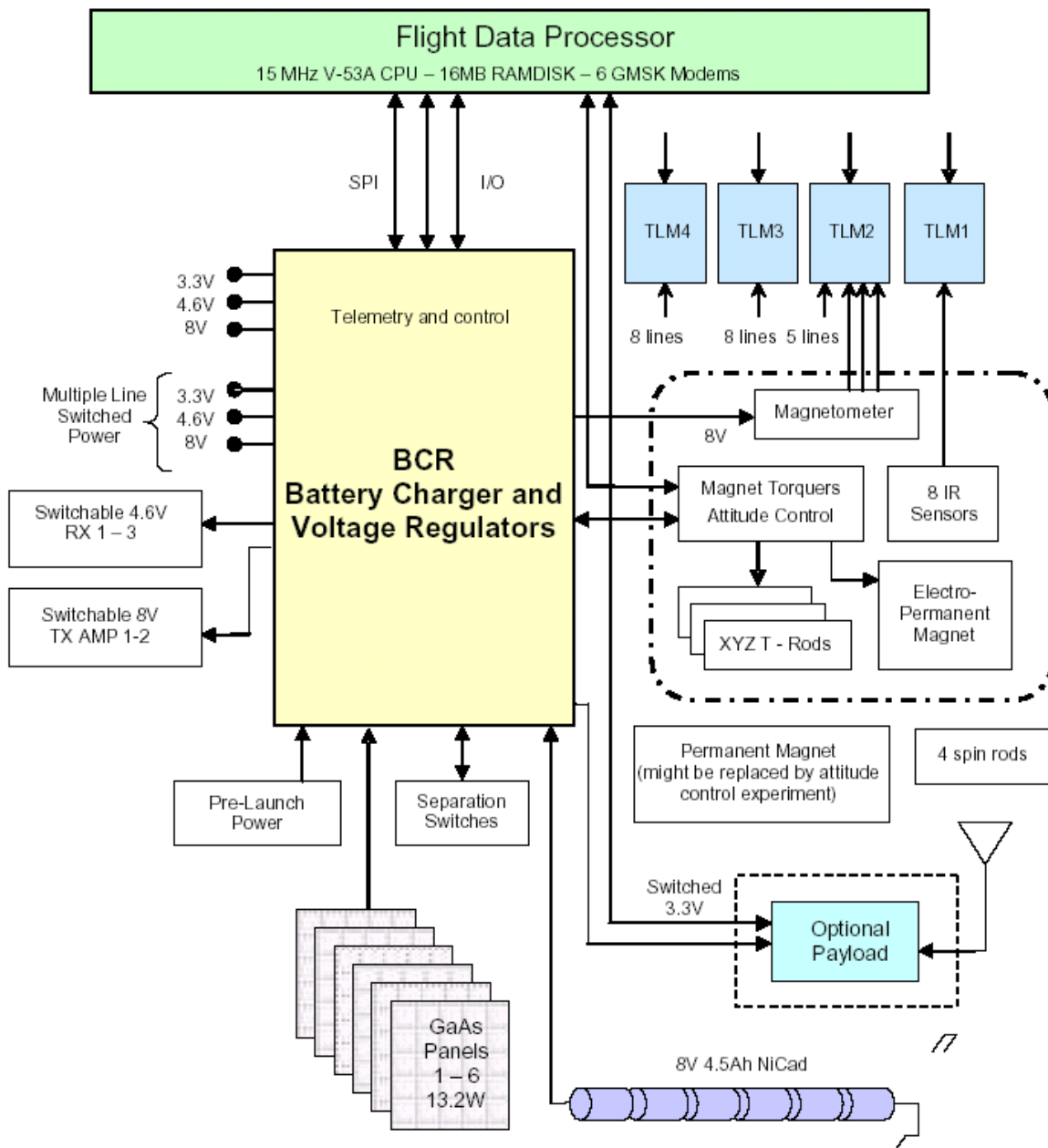


Figure 6. AMSAT OSCAR-E Power, Telemetry and Attitude Control Block Diagram

Udstyret med de diagrammer kan man få et indtryk af, hvordan den er bygget op og følge lidt med i, hvordan den har det ud fra telemetrien.

OBS vigtigt: Det kan være nødvendigt at ændre , (komma) til . (punktum) i Windows opsætningen for at få programmet til at køre rigtig.

Find mere på:

<http://www.amsat.org/amsat-new/echo/>

Man kan også køre et hæfte fra AMSAT-NA om AO-51. Det er rigtig godt.

OZ1MY/Ib

WX FAX NYT

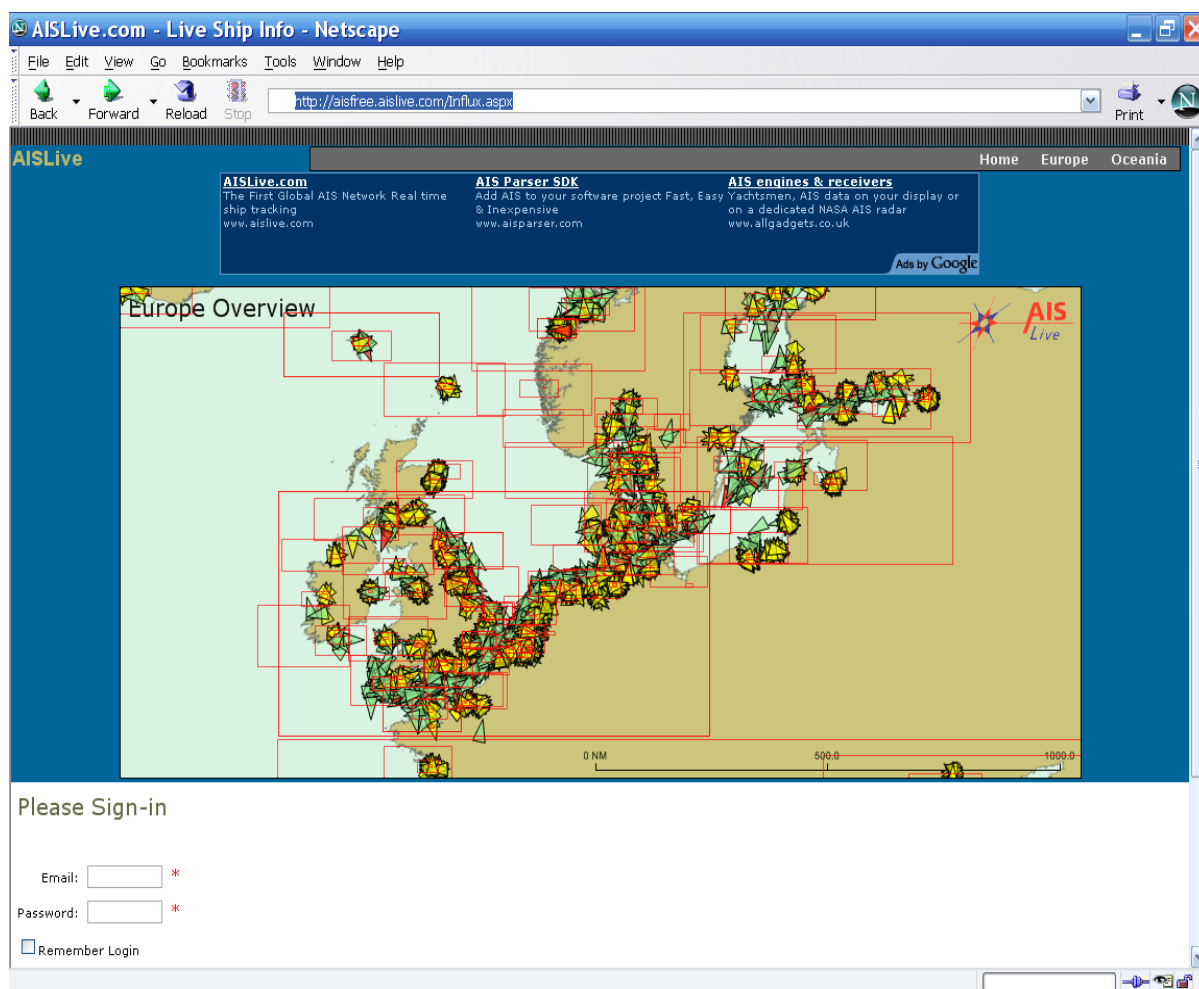
Michael Pedersen....OZ1HEJ E-mail: sne@kappe.dk WX hjemmeside: www.kappe.dk

AIS.

Det skibsvarslings system, der var omtalt i sidste nummer af Amsat-oz, som man kunne modtage signaler fra og få behandlet via lydkortet i computeren, har der været bragt en artikel om i -Ingeniøren- den 21 september 2007.

De skriver bl.a. At man regner med, at kunne få AIS systemet, til at køre via satellit og det vil betyde, at man kan finde et skib, uanset hvor det befinder sig.

Man har allerede i dag, flere hjemmesider, der samler data fra lokale AIS stationer over hele verden, men der er selvfølgelig store sorte huller i kortet.



Overstående billede, vise en af de gratis sider, hvor man kan følge skibe i europa.

Du kan finde siden på denne link: <http://aisfree.aislive.com/Influx.aspx>

Har du lyst til at læse artikler fra -Ingeniøren- om AIS, kan du bruge denne link:

<http://ing.dk/modules/fsArticle/search.php?base=all&interval=-1&catid=-1&keywords=ais>

EUMETCast.

Er det system der afløste HRIT, til modtagelse af billeder fra de geostationære vejr-satellitter Meteosat. Jeg kender ingen herhjemme, der modtager billederne/data efter det nye system, men hvis der er nogen der har lyst til at starte op, er her hvad EUMETSAT anbefaler til modtagelsen.

Hvis du gerne vil i gang, så send mig lige en email, så kan jeg hjælpe dig lidt videre med udfyldelse af de skemaer der skal bruges, for at få den kode nøgle der kræves, samt at få sat ”flueben” i de rigtige felter, til de formater/data du gerne vil modtage.

(Understående er hentet fra EUMETSAT hjemmeside).

Reception Station Set- up

Oversigt over krav til modtagerstationer.

En modtagerstation kan i teorien modtage alle data sendt fra en satellit, uafhængig af af hvilken udbyder, der sender data via på gældende satellit.

En typisk EUMETSAT modtagerstation setup, kombinerer en standard PC med et DVB kort monteret og en off-set parabol antenne med et universal V/H LNB horn for KU båndet med cirkulær polarisation og med et båndpasfilter specielt for C-båndet.

For at dekode og dekryptere DVB signalet, skal der bruges EUMETCasts Client program og i visse tilfælde EUMETCast Key Unit. (EKU). = En USB nøgle med dekrypterings nøglen.

Prisen for et modtageranlæg til EUMETCast, er holdt ned, ved at bruge allerede eksisterende teknologier og bruge dem, med maximal ydelse til opbygningen af en modtagerstation.

(For yderligere informations om forhandlere, se EUMETSATs hjemmeside.)

Der skal udover client programmet og EKUén også bruges et databehandlings program, som kan købes kommercielt. (Se mere på EUMETSATs hjemmeside.)

Modtager stationens komponenter.

Understående liste er baseret på prøver udført af teleudbydere og EUMETSAT har derefter efterprøvet deres anbefalede opstillinger med succes og anbefaler følgende som minimums udstyr.

Satellit off-set antenne med:

- universal V/H LNB i Ku-båndet
- circular polarisation fødehorn, C-band LNB, (bandpass filter anbefalet i områder med radar.)
- Anbefalet antenne størrelse.: 85 cm. eller større i Danmark.

2 x PC med minimum 2.0 GHz Pentium™ IV; 1Gb RAM, 36Gb intern harddisk (eller mere); USB port for EKU'en; 5 volt PCI bus (kompatibelt med det anbefalede DVB PCI kort); 100/10 base Ethernet kort (Ved 2 Pc'er). Microsoft Internet Explorer (web browser) version 5.5, eller højere, eller Mozilla, eller ligende, Web browser, inclusive JAVA RTE.

Det anbefales at bruge 2 PC'er, 1 til modtageksen fra satelliten og en til behandling af de modtagne data.

Det anbefalede krav for PC'en der indeholder operativ systemet/DVB PCI kort er:

- Windows™ 2000 SP4 – med det recommenterede DVB PCI kort
- Windows™ XP SP2 – med det recommenterede DVB PCI kort
- Linux Redhat 9 (Intel) - Pentamedia™ Pent@value and TechniSat SkyStar2

EUMETSAT anbefaler brugen af 2 PC'er, fordi det har vist sig, at udpakningen af de sendte data, kan optage så meget processor tid, at det går ud over modtagelsen fra DVB kortet.

Så man kan risikerer altså at miste data, der skulle være modtaget, mens de sendte komprimerede filer udpakkes. Man bruger derfor den ene PC til modtagelsen og sætter den anden PC op som server, i et netværk mellem de to PC'er , så PC nr. 2 bruges til udpakning og visning af data/billeder.

DVB PCI Card (5 volts) – Følgende kort, er blevet testet af EUMETSAT: TechniSat™ SkyStar2; BroadLogic™ V@box 2030; Hauppauge WINTV or Pentamedia™ Pent@Value Card.
DVB USB boxes (up to 6 mbit/s only): TechniSat™ SkyStar2 USB; Hauppauge USB

EUMETCast Client Software – Den eneste der kan levere dekodning og dekrypterings informationer til softwaren er EUMETSAT.

EUMETCast Key Unit (EKU) - EUMETCast Client Software og dekodnings nøglen er en nødvendighed for at kunne modtage de bestemte type af data sendt i fra satellitterne og ved levering af EKU'en medfølger EKU Run-Time-Environment, for både MS Windows and Linux systems.

Du kan se mere på denne link:

http://www.EUMETSAT.int/Home/Main/What_We_Do/EUMETCast/Reception_Station_Setup/index.htm?l=en

NASA og Vejr-Web TV.

De fleste har nok prøvet at komme ind på en hjemmeside, hvor der bliver sendt Web TV og så finde ud af, inden man kan se hvad der bliver sendt, at man skal bruge et eller andet program, eller en plug in for at få billeder på skærmen.

Det er ikke altid, at det går lige let og nogle gange ender man med et lille vindue, hvor man skal knibe øjnene godt sammen for at se hvad det er der foregår.

Der er rigtig mange, der har en hurtig forbindelse til internettet og der er flere programmer, der er lavet til at se Web TV på.

Et af de mest kendt er Joost, som har indgået aftale med bl.a. DR og som har kørt i et stykke tid, hvor man kun har kunnet se et udvalg af TV kanaler, men altså kun udsendelser der var på lager og ikke direkte TV, men nu er Joost ved at være klar til de direkte udsendelser.

Der er ingen tvivl om, at Web TV vil indgå i fremtidens udbud af TV kanaler.

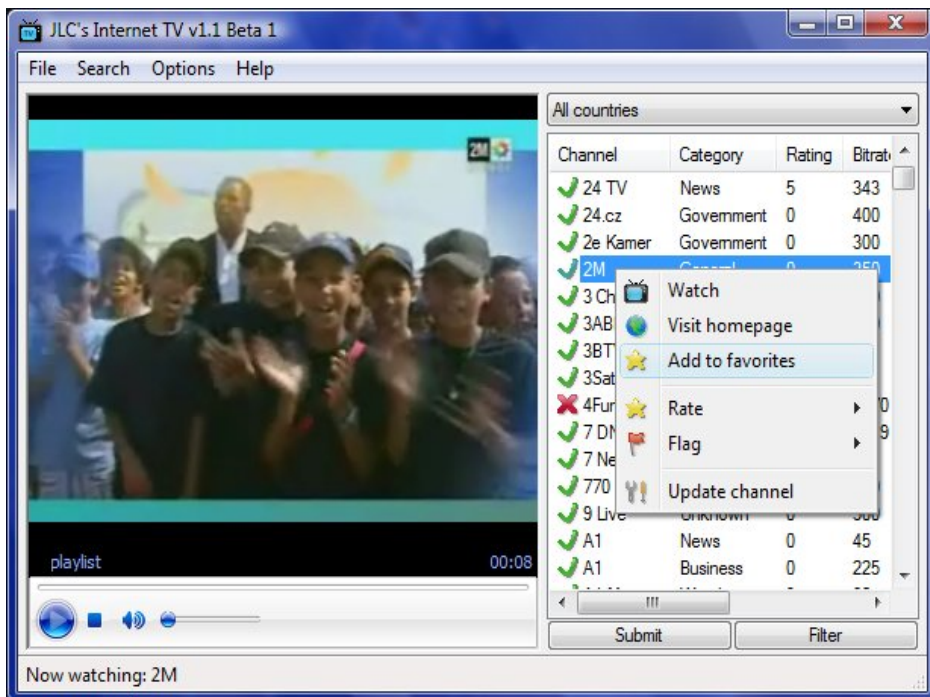
Oz4xi/ Stig gjorde mig opmærksom på et lille program, der hedder jlc TV. Som jeg syntes fortjener lidt omtale hér.

I dag, den 25-10, har jeg lige set en direkte udsendelse fra rumfærgen og klikket ind på en vejrkanal i USA, for at følge med i skovbrandene i Californien.

En af de ting, der er meget anderledes end de to nævnte TV stationer, er de direkte Web baserede stationer.

Hvis der er 10.000 radioamatører i Danmark, er det jo ikke så stort et grundlag, at man vil lave TV udsendelser, der kan interessere dem alene.

Hvis man derimod kigger på verdensplan, er tallet i nærheden af et par millioner og de store producenter af radioamatør udstyr, vil sikkert snart kunne se fordelene i at lave udsendelser for radioamatører og få promoveret deres udstyr på den måde.



Jlc TV, er en samling af foreløbig ca. 2000 TV kanaler og er kombineret i en lille fremviser, som ser ud til at kunne klare langt de fleste formater, som der bliver sendt Web TV i.

Der er også nogle af de smalle TV kanaler med, så hvis du er fritidsdykker, kan du se scuba kanalen, er du til hjemmegjorte ting i træ, så er der -Gør det selv i træ- kanalen og hvis du er den lykkelige ejer af en Audi, er der Audikanalen.

Programmet er delt op i lande og man kan så se hvad der bliver sendt hvor og føje dem til ens egen favoritliste.

Programmet er gratis, men hvis du vil de ”hæftige naturkanaler”, skal der betales et gebyr.

Når du har hente programmet, skal du blot installere det og derefter opdatere kanallisten, så er du kommet i gang, på en let måde med Web TV.

Du kan hente det på denne link.

<http://www.jlc-software.com>

Fjernmodtagelse af vejr satelliter.

Oz1my, Ib har sendt mig en mail fra Amsat-bb listen og her er der en, der fortæller, at han via internettet har koblet sig op på en hjemmeside, hvor man kan fjernbetjene VHF stationer.

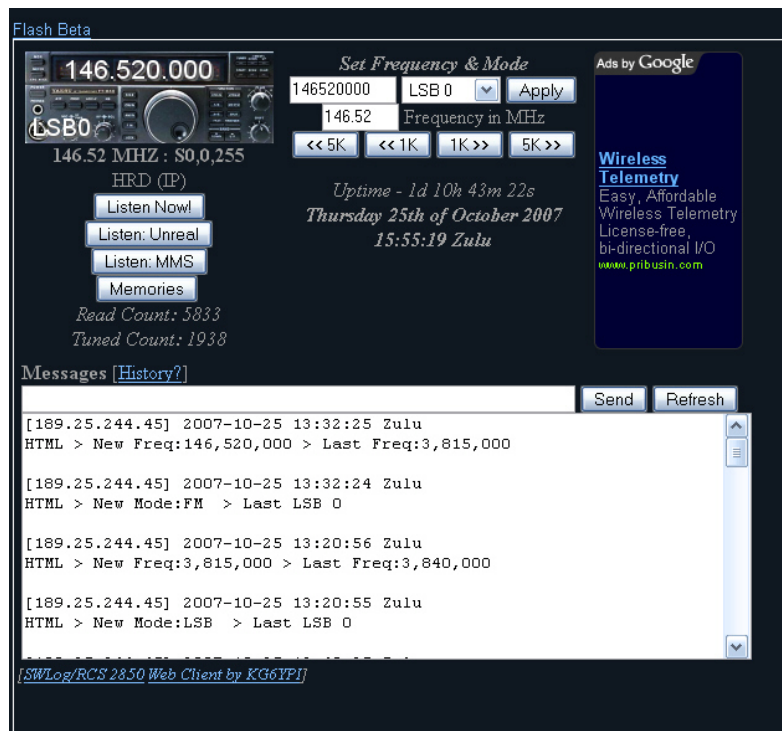
Han har derefter stillet stationen ind på en vejr satellit kanal og modtaget LF signalet via internettet og derefter dekoderet det i et WX-sat program og på den måde, fået billeder på skærmen.

Jeg har ikke selv prøvet det, men det lyder som om det sagtens kan lade sig gøre, hvis båndbredden er stor nok.

Hvis du har lyst til at prøve, er de opgivne link til de fjernbetjente stationer:

<http://www.remotehams.com/>

<http://www.remotehams.com/Online-Radios>



Et eksempel på en hjemmeside, med en fjernbetjent station, kan se ud som overstående. Man indstiller frekvensen og vælger modulationsart og trykker på "Listen Now". Man vil nu modtage LF'en over internettet og man kan så optage lydsignalet og derefter behandle lyd-filen i f.eks. Et WX-sat modtager program.

/OZ1HEJ

Geostationær radio amatør satellit

AMSAT-NA har altid haft et stort ønske om en eller flere geostationære satellitter, men undersøgelser har altid vist, at det var umuligt at realisere selv. Phase – 4 er betegnelsen for en geostationær radio amatør satellit.

Nu er der så tilsyneladende en mulighed for at vi kan få transpondere med en Intelsat satellit. Det er det det her handler om.

The weekend that changed Amateur Radio

This past weekend, October 26-28 AMSAT-NA held a very successful Space Symposium in Pittsburgh, Pennsylvania.

Rick Hambly, W2GPS, AMSAT President along with **Bob McGwier, N4HY**, AMSAT Vice-President of Engineering were able to make public the results of their recent work which will change the face of amateur radio going forward.

AMSAT has been in consultation with **Intelsat** regarding an application of an Intelsat platform carrying our amateur radio satellites into geosynchronous orbit.

Engineering studies, funding studies, among other negotiations are continuing at this point. However Bob, N4HY made the following observation of the project AMSAT has termed **Phase IV Lite**, "There is enough in place at this time that AMSAT needs to begin planning engineering work and possible construction of a geosynchronous payload so we are ready if Intelsat says they have a ride for us."

The Phase IV Lite Geosynchronous Payload is planned to consist of similar transponders already under development for the Phase 3 satellites. Accelerated development on the digital Advanced Communication Package is anticipated.

In addition to the communication payload flown to space, AMSAT plans to develop an earth station attainable by the average ham so that users can immediately take advantage of the audio, digital messaging, and video services.

The Advanced Communication Package would be a self-contained earth station which could be sent with amateur radio communication teams or delivered to disaster areas for 24/7/365 emergency communications. These teams would be able to point a small dish at a predictable spot in the sky and immediately begin delivering disaster communication support without depending on HF propagation.

A Phase IV payload could also be used to provide TDRSS-like relay of ARISS communications. The 10 minute school contact could now be expanded to hours-long contact with the International Space Station. This opens possibilities for student involvement with experiments aboard the space station.



En Intelsat 9 model. Der må da være effekt nok ☺

The Intelsat geosynchronous platform would be able to provide the AMSAT Phase IV Lite payload with approximately 400 watts of DC power for 15 years. The primary payload would also perform the GTO boost phase as well as perform station keeping and antenna pointing once it has arrived on station. Bob, N4HY summarized, "The Intelsat team would be doing all the things nearly impossible for amateurs and that enables AMSAT to do what we do best ... build a communication system that changes amateur radio for the better!"

More details will be published in upcoming editions of the AMSAT Journal.

Rick, W2GPS and Bob, N4HY

Kort nyt:

2007 AMSAT-NA Space Symposium in Pittsburgh- Recap

Phase IV Lite

One of the more exciting announcements during the 2007 AMSAT Symposium in Pittsburgh was that of talks between AMSAT-NA and Intelsat to place a communications package and antennas aboard an Intelsat geostationary satellite. Thanks to Rick Hambly, W2GPS AMSAT President, Lee McLamb, AMSAT EVP and Bob McGwier, AMSAT VP Engineering for identifying and pursuing this opportunity. More information to follow in the AMSAT Journal.

P3E Update

Hartmut Pasler, DL1YDD, AMSAT-DL Vice President and Board member presented an update on the P3E program with many new photographs of the satellite. He also announced that they will have the P3E satellite completed by the end of 2008. They are also pursuing a number of launch opportunities. More information and photographs on P3E in the AMSAT Journal.

Eagle Update

Strides are being made in designing and testing Eagle components and the superstructure. Juan Rivera, WA6HTP has set the standard for design and testing specifications, giving us more reliable and system friendly components. The AMSAT Spacecraft Lab in Maryland is taking shape and many new educational opportunities are being pursued.

Suitsat-2 Update

Lou, W5DID showed the progress with the Suitsat-2 system and expressed optimism on its launch next year.

An excellent set of papers and presentations were made over the weekend of 26-28 October 2007.

Thanks to Kevin Smith, Pat Sanford and their team for an outstanding Symposium. Make you plans for Atlanta in 2008. The Symposium Proceedings are available from the AMSAT office or the AMSAT on-line Store.

Efterskrift.

Der har været mange e-mails specielt om den mulighed for at få transpondere med en geostationær satellit. Et af spørgsmålene har gået på prisen. Det ser ud til, at det bliver ret dyrt. Noget i retning af 4 til 5 gange så dyrt som at udvikle og bygge Eagle ?

OZ1MY/Ib

Status på PCBSAT

aka: AMSAT-OZ Sat, IHKsat

november 2007

Ud over den faste stab, Erik, OZ9VQ, Bent, OZ6BL, Scott, OZ2ABA, Ivan, OZ7IS, Heinz, OZ8QS og undertegnede, er der mange studerende i gang med dele af satellitten.

På vores European Project Semester, er der John (G), Bertrand (F), Sara (EA), Javier (EA) og Lukasz (SP) i den gruppe som kikke på satellitten.

Så har jeg tre studerende, Claus, Dennis og Oletu, som deltager i mit kursus i radioteknologi. De ser mest på forforstærkeren, som Cristina (EA) startede på i sidste semester. Det giver også et godt afsæt til at få styr på, hvad ANSOFT Designer kan. ANSOFT Designer er et professionelt mikrobølge design program, så vi skulle kunne lave et design, der holder også i rummet.

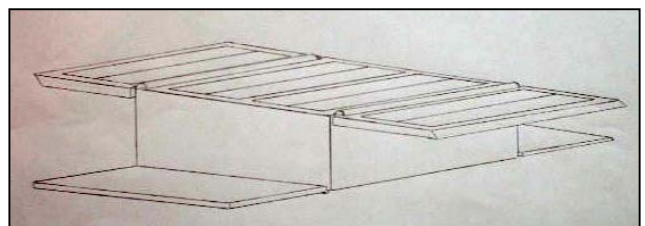
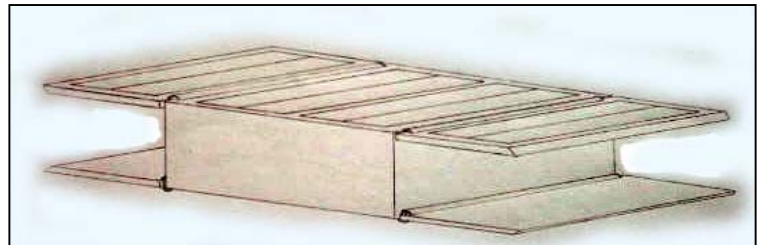
Oven i alle de nævnte, er der 15 studerende på vores kursus i satellitteknologi. De har et projekt, som er noget bredere – men det rigtig interessante er de termiske forhold for sådan en lille satellit. De studerende kommer fra OZ-land, EA-land og XE-land. Det er rigtig internationalt ☺

Efter vores Very Premature Preliminary Design Review, lavede Heinz den fine model, som I kan se her. (Antennerne er ikke dobbelte – det er skyggerne, der får det til at se sådan ud)



John fra EPS gruppen er i gang med sin uddannelse indenfor både maskin og produktion, så han har været ved at kikke på mulige opbygninger rent mekanisk. Det er der kommet en del nytænkning ud af. Han synes, at vi skal have mere effekt til rådighed, så han har kikket på muligheder for det.

De første forslag gik på ”klap ud paneler” så vi får et større areal med solpaneler. Det er jo ikke i overensstemmelse med Keep It Simple S..... princippet – men det er altid godt med nye ideer. I den mere eksotiske ende er forslag om oppustelige paneler, så vi kan få et rigtig stort areal.



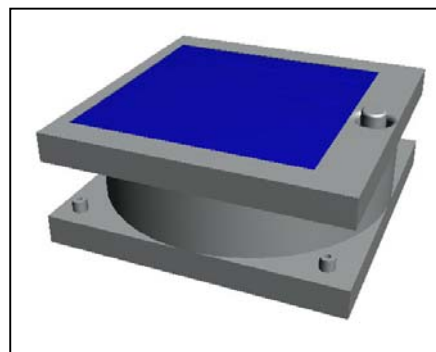
Når vi holder os til mere traditionelle løsninger, er vi over i noget i stil med, hvad I kan se på næste side. Her er selve ”kroppen” cylindrisk for at undgå skarpe bøjningen af specielt 70 cm antennen. Den vil blive noget i retning af 161 mm lang, så den skal ”foldes rundt” om kroppen på satellitten for at kunne være der under opsendelsen. En rigtig god ide efter min mening.

Vi har også besluttet at bruge 2 triple junction GaAs solceller på begge de store sider af satellitten. Hvad vi kan få ud af det, skal de studerende på kurset i satellitteknologi kikke på.

15

Ud over Johns ideer og tegninger, har Erik lavet en mock-up af satellitten, så vi kan komme i gang med at måle på antenne ideerne.

Med hensyn til mekanikken er der også et problem i forhold til de standarder, som en Cubesat skal opfylde. Det handler om styreskinnerne i hjørnerne, som skal være noget længere end vores meget lille satellit. Det skal John også have afklaret.



En af de studerende i EPS gruppen, Bertrand, har forelsket sig i en integreret kreds, CC1000, som er en sender/modtager – men som det er mest almindeligt i vore tider, er den beregnet til digitale modulationsformer. Den kan i øvrigt heller ikke køre fuld duplex. Ikke desto mindre er det en god ide at kikke videre på den, så vi kan finde ud af, om den kan bruges med modifikationer. Vi kan f.eks. bare bruge to af dem i vores transponder, så burde vi kunne køre fuld duplex. Den vil også være velegnet til kommandomodtageren, som skal være der.

Den lille gruppe på 3 studerende skal finde ud af, hvor stor isolation, der skal være mellem sender og modtager. Det er helt afgørende for, om vi kan køre fuld duplex med den lille transponder.

De er sat i gang med at måle på, hvor stort en signal, man kan acceptere fra senderen ind i modtageren før den taber følsomhed.

Det er ikke noget helt trivielt problem, så det ville være rart at få styr på, før vi går videre med designet af selve transponderen.

Teorien her er, at de samlede signaler på indgangen af modtageren skal være under 1 dB kompressionspunktet for modtageren. Det har vi planlagt at måle på bl.a. ved at bruge en forforstærker som G0MRF har lavet.

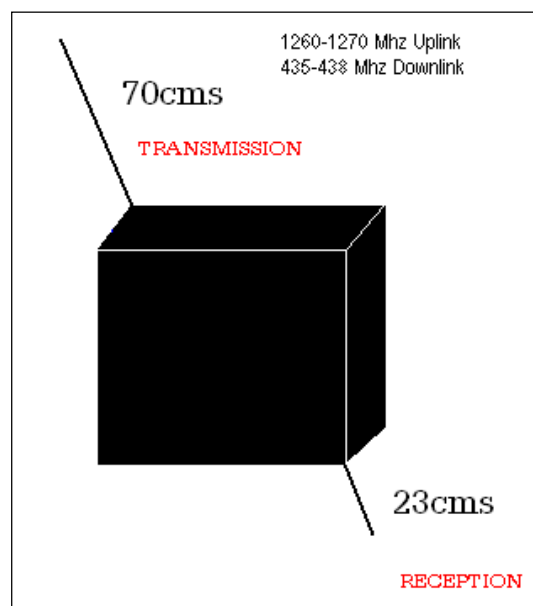
Til brug for målingerne skal de lave en Wilkinson Splitter og en Diplekser. Det passer desuden helt fint som projekter for dem ☺

Hvis de får tid, skal de også lave et re-design af den forforstærker, som Cristina lavede i sidste semester.

Ivan, OZ7IS, har fundet en leverandør af MC3363, som ellers er udgået af produktion. Det er helt fint, så vi ikke nødvendigvis behøver at lave modtageren helt om i forhold til det første design.

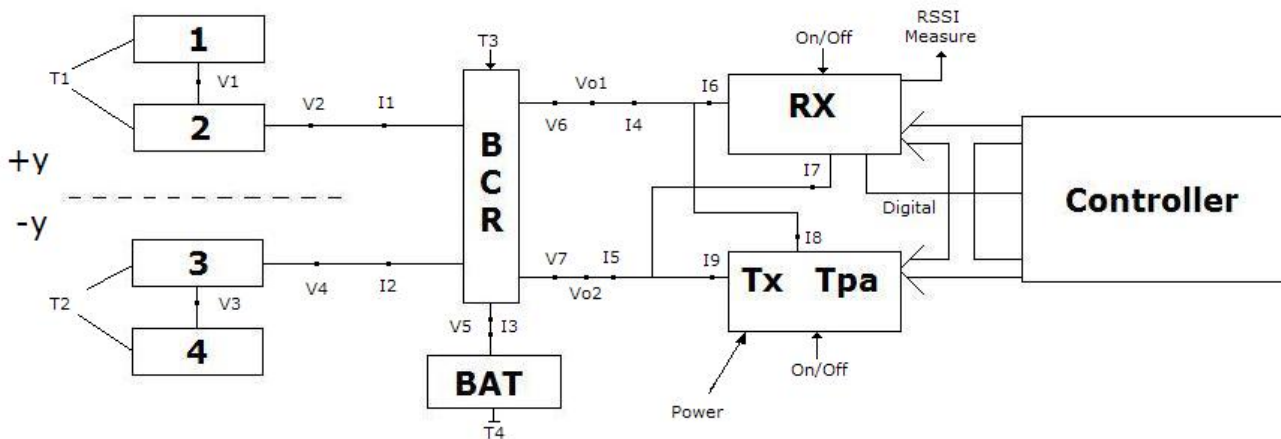
Erik og Scott kikker på design af senderens PLL . Her er der et problem, som vi godt kunne tænke os meldinger om. Nemlig – hvordan sikrer vi os, at vores transponder ikke sender på frekvenser uden for vores satellit bånd på 70 cm ? Så længe alting virker, er der ikke noget problem – men hvad nu, hvis der går kuk i et eller andet ?

På antennefronten er der stadig ikke nogen afgørelse på, om vi skal bruge to eller en antenne. Det bruger Javier lidt tid til at kikke på. Lukasz og Sara kikker på telemetri og mikroprocessorer.



Telemetri.

Vi skal selvfølgelig have telemetri ned fra vores lille satellit. De forskellige målepunkter er



er angivet på blokdiagrammet. Vi har desværre glemt kommandomodtageren – men den kommer med i næste udgave.

Vi har ikke kikket på hvilke kommandoer, der skal kunne sendes til satellitten endnu.

OZ1MY/Ib

Fint diplom.

I forbindelse med AMSAT-NA's Symposium uddeler de altid en hel masse diplomer til folk, der har deltaget på en eller anden måde.

I år synes KO4MA, Drew, åbenbart, at jeg og de andre, der er med i styregruppen for AO-51, skulle have en anerkendelse for det.

Det tager nu også en del tid ind i mellem især, når der er problemer, som I kan læse om i det her nummer.

Jeg har husket at sige pænt tak for det.

Det kan være vi skal overtage ideen i AMSAT-OZ.



OZ1MY/Ib

Nyheder fra amsat-bb

og andre steder.

November 18, 2007

COLUMBUS INSTALLED IN ATLANTIS BAY

A few days ago, the European Space Laboratory Columbus has been moved into space shuttle Atlantis' payload bay. Atlantis space shuttle is being prepared for launch on Kennedy Space Center Launch Pad 39A.

As announced by October 20 ARISS-Europe News Bulletin, the ARISS L/S-band antennas have been installed on the nadir of Columbus.

Appended picture (Photo credit NASA/Kim Shiflett) shows Columbus in the payload changeout room at Kennedy Space Center. The changeout room is the enclosed, environmentally controlled portion of the rotating service structure that supports cargo delivery to the launch pad and subsequent vertical installation into the orbiter payload bay. ARISS antennas are clearly visible on MDP's (Meteorite Debris Panels) COL/01-07 and COL/02-07. Columbus will fly to the International Space Station on mission STS-122. The launch is targeted for December 6, 2007.



The Columbus laboratory module is approximately 7m long and 4.5m wide, allowing it to hold 10 large racks of experiments. Presently the ARISS working group is developing plans for the construction of an onboard wideband digital transponder (L-band uplink /S-band downlink). Downlink digital ATV is also planned.

Not all the bills for the ARISS antennas have been paid. The donations campaign continues. Please see <http://www.ariss-eu.org/columbus.htm>

73

Gaston Bertels - ON4WF
ARISS-Europe chairman

SATPC32 under Vista.

Alan,

the Labjack U3 works on Vista 32 with the Labjack Vista driver (beta version) that can be downloaded from the Labjack website. The Labjack U12 uses the USB HID drivers that come with Windows. It works on Windows Vista 32 and even on Vista 64 without any driver update.

I have successfully tested all these options.

Another point: If you want to modify auxiliary files manually you have to consider the new Vista User Account Control (UAC). I have described that on my website (Vista Compatibility).

73s, Erich, DK1TB

Mere om samme.

Hello Don,

I suppose you are running Vista?

If yes, try whether the problem disappears if you (temporarily) disable the Vista "User Account Control" (UAC). If yes: On my website (page Software) I have a link "Vista compatibility". Please read the section 1e (manual changing of auxiliary files) for information how to avoid problems with the UAC.

Before you re-install the program uninstall the program as usual with the Windows system panel and additionally remove all remaining files in the SatPC32 program folder manually with the Windows Explorer. The Windows uninstaller doesn't remove all files. So, files that cause the error may remain in the SatPC32 program folder.

73s, Erich, DK1TB

Endnu mere om samme.

Version 12.7 er klar til at downloade.



EaglePedia Entry Points of Interest

[The EaglePedia Main Page](#) is the primary entry point for finding information in EaglePedia. The following quick-entry points will also bring you to pages we think will also help you locate information in EaglePedia:

- [About Project Eagle](#) - This page will give you an general definition of Eagle with some historical documents
- [Eagle Functional Requirements](#) - This describes what features are being designed into Eagle
- [The Eagle Project Index](#) - The Project Index is a hierarchical view of Eagle components and team structure

[EaglePedia](#) is the Eagle Satellite Documentation Project - an open source approach to satellite construction. EaglePedia is used by the Eagle Developers to document the design, construction and status of Eagle subsystems and components. EaglePedia is now open to all AMSAT members to visit to learn about the project, the people behind the project and the technologies that are being incorporated into the design.

EaglePedia Entry Points of Interest

[The EaglePedia Main Page](#) is the primary entry point for finding information in EaglePedia. The following quick-entry points will also bring you to pages we think will also help you locate information in EaglePedia:

- [About Project Eagle](#) - This page will give you an general definition of Eagle with some historical documents
- [Eagle Functional Requirements](#) - This describes what features are being designed into Eagle
- [The Eagle Project Index](#) - The Project Index is a hierarchical view of Eagle components and team structure

Why not Study
**ELECTRONIC &
COMPUTER ENGINEERING**

in Copenhagen?



Be a student at:

**Copenhagen University
College of Engineering, IHK**

Department of Electrical Engineering and Information Technology, EIT

- We offer:
- A full time 3 1/2-year course taught entirely in English, leading to a B.Eng. degree.
 - A F.E.A.N.I. degree at group 1 level.
 - A wide selection of general and specialist subjects.
 - A higher education experience in high quality surroundings.
 - An opportunity to meet students from all over the world.

For students from new and old EU member states there is no tuition fee.

We will help you to find lodging not too far from the College.

You can also become an exchange student for one or two semesters (Sokrates)

Summer Schools in Satellite Communications for 3 weeks full time.

The IHK-EIT is the ideal place for a radio amateur to study because it:

- Is the headquarters of AMSAT-OZ, OZ2SAT.
- Runs the radio club: OZ1KTE/OZ7E qrv from 1,8 MHz to 10 GHz.
- Hosts the AMSAT working group OZ7SAT.
- Runs the EME & contest station OZ7UHF with its 8-meter dish for 144, 432, 1296 and 2320 MHz.
- Employs a skilled and dedicated staff which includes several radio amateurs: OZ2FO (principal IHK), OZ1MY, OZ7IS (VHF manager EDR), OZ5LP, 6BL, 8QS, 8FG, 9OC

WWW.IHK.DK

Copenhagen University College of Engineering

Department of Electrical Engineering & Information Technology